

# Приточно-вытяжная установка 3700 Lux RP W



## Описание и комплектация

Напольная приточно-вытяжная установка в комплектации:

- Электрический нагреватель.
- Водяной охладитель.
- Противоточный пластинчатый рекуператор.  
(с системой защиты от замерзания, эффективная работа до -35°C).
- Воздушные клапаны с электроприводом.
- Вентиляторы серии EC.
- Фильтры G4 600-350-300-6 (опционально M5).
- Система цифровой автоматики JetLogic с датчиками.



## Функции автоматики

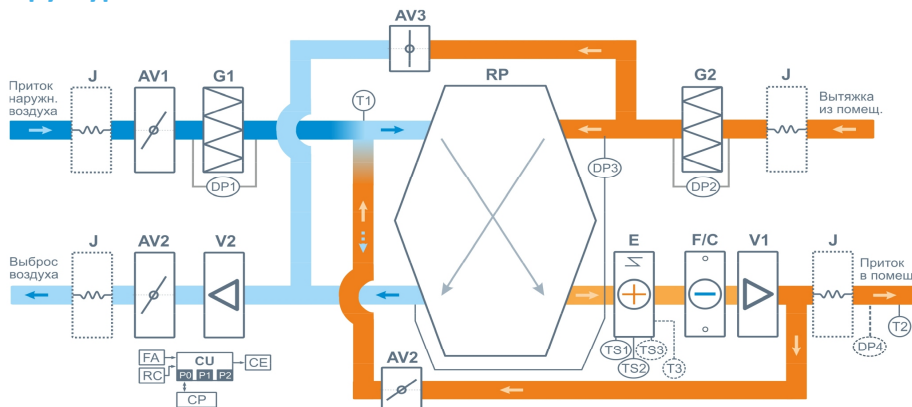
- Регулировка мощности калорифера для нагрева воздуха до заданной температуры, защита от перегрева.
- Регулировка скорости вентилятора, 10 ступеней.
- Возможность управления различными увлажнителями воздуха с пульта вентустановки.
- Контроль загрязненности воздушного фильтра (цифровой датчик давления).
- Восемь недельных сценариев, функции «Комфорт» и «Рестарт».
- Часы реального времени (не сбрасываются при сбое питания).
- Возможность создания VAV-системы (требуется модуль JL208DP).
- Подключение к системе «умный дом» по ModBus RTU или ModBus TCP.
- Удаленное управление с компьютера или смартфона / планшета.



## Технические характеристики

Мощность калорифера (выбрать при заказе)	15 кВт-380В   22,5 кВт-380В
Тип водяного охладителя	C63
Максимальная потребляемая мощность	17,3 кВт-380В   24,8 кВт-380В
Максимальный ток	26,2 А   37,6 А
Параметры вентиляторов	1,1 кВт × 2 штуки (EC-вентилятор с обратногозагнутыми лопатками, Китай)
Фильтр G4 600-350-300-6	Конечное сопротивление 190 Па (загрязнение до 150 Па)
Уровень шума LwA (акустическая мощность)	75 дБА   81 дБА   66 дБА (на всас. вытяжки   на выпуске притока   от корпуса)
Уровень звукового давления LpA от корпуса	51 дБА
Масса	477 кг

## Структурная схема



- |   |   |
|---|---|
| <b>J</b> Гибкая вставка (в моделях от 2000 типоразмера) | <b>V1</b> Вентилятор притока, серии EC                                    |
| <b>AV1</b> Воздушный клапан притока                     | <b>V2</b> Вентилятор вытяжки, серии EC                                    |
| <b>AV2</b> Воздушный клапан вытяжки                     | <b>E</b> Электрический нагреватель  |
| <b>AV3</b> Воздушный клапан байпаса                     | <b>F/C</b> Фреоновый / водяной охладитель<br>(в моделях с индексом F / W) |
| <b>AV4</b> Воздушный клапан разморозки                  | <b>RP</b> Пластинчатый полипропиленовый<br>противоточный рекуператор      |
| <b>G1</b> Воздушный фильтр притока                      |   |
| <b>G2</b> Воздушный фильтр вытяжки                      |   |

- |   |
|---|
| <b>DP1</b> Датчик загрязнения фильтра притока (цифровой)  |
| <b>DP2</b> Датчик загрязнения фильтра вытяжки (дискретный)  |
| <b>DP3</b> Датчик обмерзания рекуператора (дискретный)  |
| <b>DP4</b> Датчик давления на выходе ПУ (доп. оборудование для создания VAV-системы)                        |
| <b>TS1</b> Аварийный термостат перегрева 2 шт., возвратный (с автоматическим перезапуском)                  |
| <b>TS2</b> Аварийный термостат перегрева 2 шт., невозвратный (с ручным перезапуском)                        |
| <b>TS3</b> Аварийный капиллярный термостат 2 шт. (для калорифера мощностью от 16 кВт)                       |
| <b>T1</b> Датчик температуры наружного воздуха  |
| <b>T2</b> Датчик температуры воздуха на выходе приточного канала вентустановки                              |
| <b>T3</b> Датчик – ограничитель температуры (для калорифера мощностью от 30 кВт)                            |
| <b>CU</b> Система цифровой автоматики с пультом управления <b>CP</b> , P0 и P1 – порты RS-485 (ModBus RTU)* |
| <b>FA</b> Вход для пожарной сигнализации (по умолчанию) или внешнего управления (настройка с пульта)        |

\* К порту P0 можно подключить одно из устройств управления (пульт, USB-адаптер для связи с компьютером).  
К порту P1 можно подключить одно из устройств управления или увлажнитель воздуха HumiE1 / HumiE1 P (опция HE / HEP), модуль JL208DP (для VAV) и др. Подробнее см. в документе «Схемы подключения».

## Полное название для заказа

Breezart 3700 Lux RP W-BC

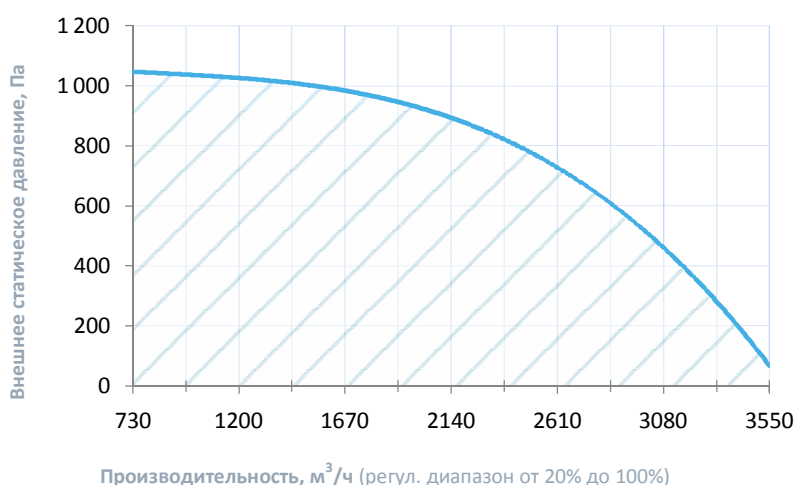
## Совместимые опции

WEB	Удаленное управление вентустановкой через web-интерфейс (штатно)
CT	Поддержание температуры в помещении по доп. датчику температуры (каскадный регулятор)
CC	Автоматическое переключение тепло/холод (датчик заказывается отдельно)

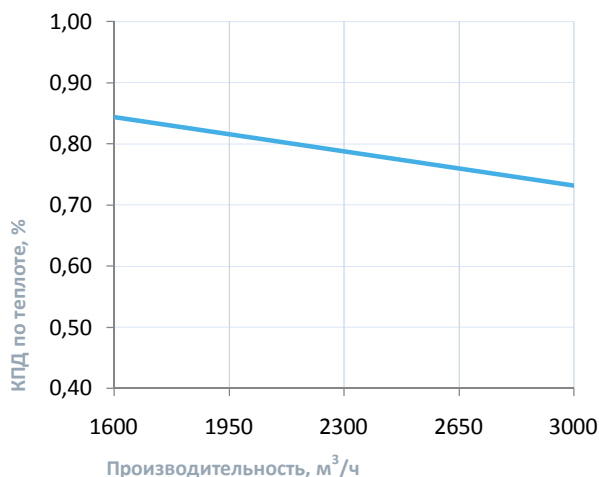
## Дополнительное оборудование

TPD-Gate	Шлюз Modbus RTU - Modbus TCP с проводным Ethernet подключением (на базе пульта TPD)
ALL HE P	Увлажнители Breezart с электрическим пред- и поднагревателем, увлажнители Carel humiSteam
JL208DP	Модуль на 4 зоны для создания VAV-системы (в комплекте трубка 1м и адаптер)
PE63	Внешний электрический преднагреватель для регионов с холодным климатом
63G-F7	Внешняя секция для фильтра тонкой очистки F7

## Вентиляционная характеристика \*

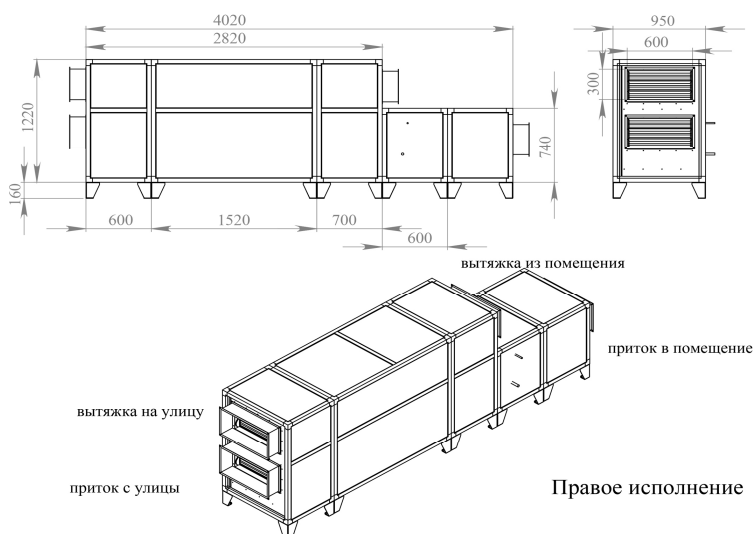


## Эффективность рекуперации \*



\* На вентхарактеристике указана производительность приточного канала. Производительность вытяжного канала может регулироваться от 70% до 120% приточного канала. КПД рекуператора показано для соотношения расходов воздуха 1:1.

## Габаритные и присоединительные размеры



## Варианты исполнения

Сторона подключения:

- правая
- левая

Тип крепления:

- горизонтальное напольное

Сторона тех. обслуживания:

- по стороне подключения

Сторона обслуживания фильтра:

- по стороне подключения

Компоновка ПВУ:

- горизонтальная

Для обслуживания необходимо свободное пространство не менее ширины (высоты) вентустановки

## Присоединительные размеры

Вход и выход: гибкая вставка 600 x 300 мм

Патрубок дренажа: 32 мм

Водяной охладитель: 1" Н.Р.