

Увлажнитель воздуха 2000 Humi Aqua P NF



Описание и комплектация

Секция увлажнения испарительного типа с водяным пред- и постнагревателем. Управление от вентустановки Breezart или вентустановки стороннего производителя (требуется пульт управления). Реализовано пропорциональное управление влажностью и температурой воздуха. Один канальный датчик температуры и влажности в комплекте.

Система автоматики размещена в отдельном щите управления 400x400x150мм.



Функции автоматики

Поддержание заданной температуры и влажности воздуха в режиме пропорционального управления (с любыми вентустановками).

Параметры воздуха

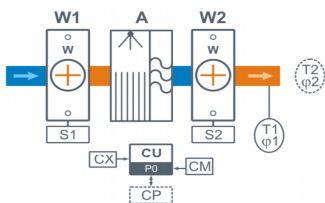
Увлажнитель предназначен для поддержания параметров воздуха в жилых помещениях в соответствии с ГОСТ 30494-2011:

- температура 19 – 23°C
- влажность 30 – 45%

Технические характеристики

Тип водяного преднагревателя	W52 со смесит. узлом S3-25-4-4 S2-25-4-0,63
Тип водяного постнагревателя	W52 со смесит. узлом S2-0,63
Максимальный расход воздуха	2000 куб.м/ч
Максимальная потребляемая мощность	0,1 кВт-220В
Максимальный ток	0,5 А
Масса	79 кг

Структурная схема



- W1 Водяной преднагреватель
- S1 Смесительный узел
- A Модуль увлажнения
- W2 Водяной постнагреватель
- S2 2-х ходовой безнасосный смесительный узел

- T1 ф1 Цифровой датчик температуры и влажности
- T2 ф2 Цифровой датчик температуры и влажности в помещении (опция НС), (заказывается отдельно)
- CU Система цифровой автоматики
- CP Пульт управления (опция CP, недоступно при подключении увлажнителя к вентустановке Breezart), (заказывается отдельно)
- CM Вход управления от вентустановки Breezart, недоступно при использовании опции CP
- CX Вход управления «сухие контакты»

Полное название для заказа

Breezart 2000 Humi Aqua P-NV-NF

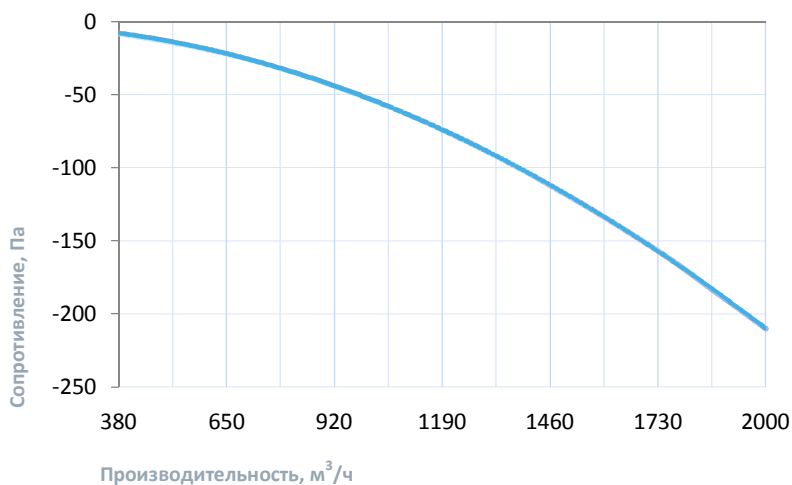
Совместимые опции

HC	Поддержание влажности по датчику темп. и влажн. (каскадный регулятор), датчик заказывается отдел...
BCF	Система подачи биоцида
CP	Управление увлажнителем Breezart с пульта (заказ. отдельно), вкл./выкл. по сухим контактам

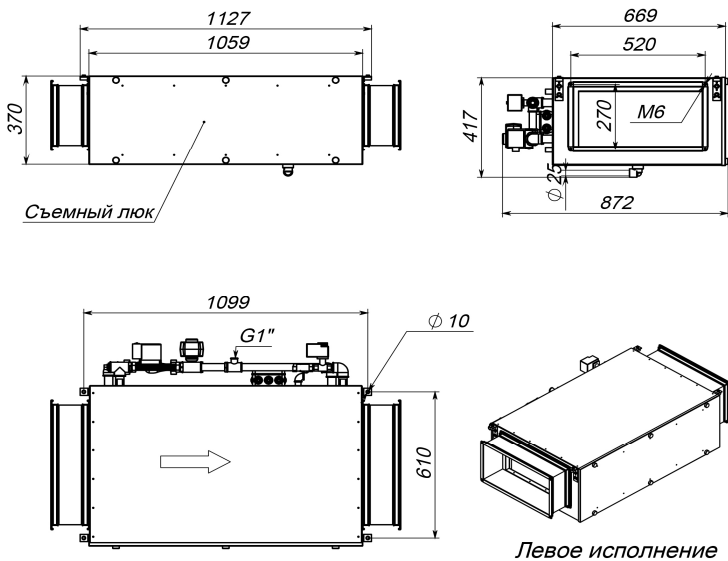
Дополнительное оборудование

JLS30HC	Датчик влажности и температуры, выход Modbus RTU
TPD-Gate	Шлюз Modbus RTU - Modbus TCP с проводным Ethernet подключением (на базе пульта TPD)
ALL	Все приточные и приточно-вытяжные установки Breezart сбалансированные по производительности

Вентиляционная характеристика



Габаритные и присоединительные размеры



Варианты исполнения

Сторона подключения:

- правая
- левая

Тип крепления:

- потолочное
- горизонтальное напольное

Сторона тех. обслуживания:

- противоположно стороне подключения

Для обслуживания необходимо свободное пространство не менее ширины (высоты) вентустановки

Присоединительные размеры

Вход и выход: без гибкой вставки 500 x 250 мм

Калорифер: 1" Н.Р.

Смесит. узел с 3-х ход. вентилем: 1" В.Р.

Смесит. узел с 2-х ход. вентилем: 1" В.Р.

Патрубок дренажа: 25 мм

Подача воды на увлажнитель: 1/2" В.Р.